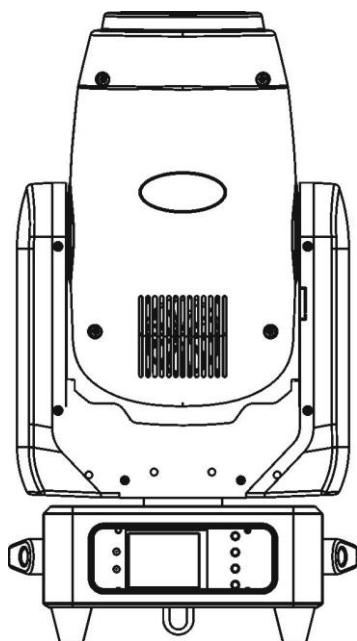


Руководство
пользователя

●●●●
İLIGHTING

IL-ENERGY 250 BSW

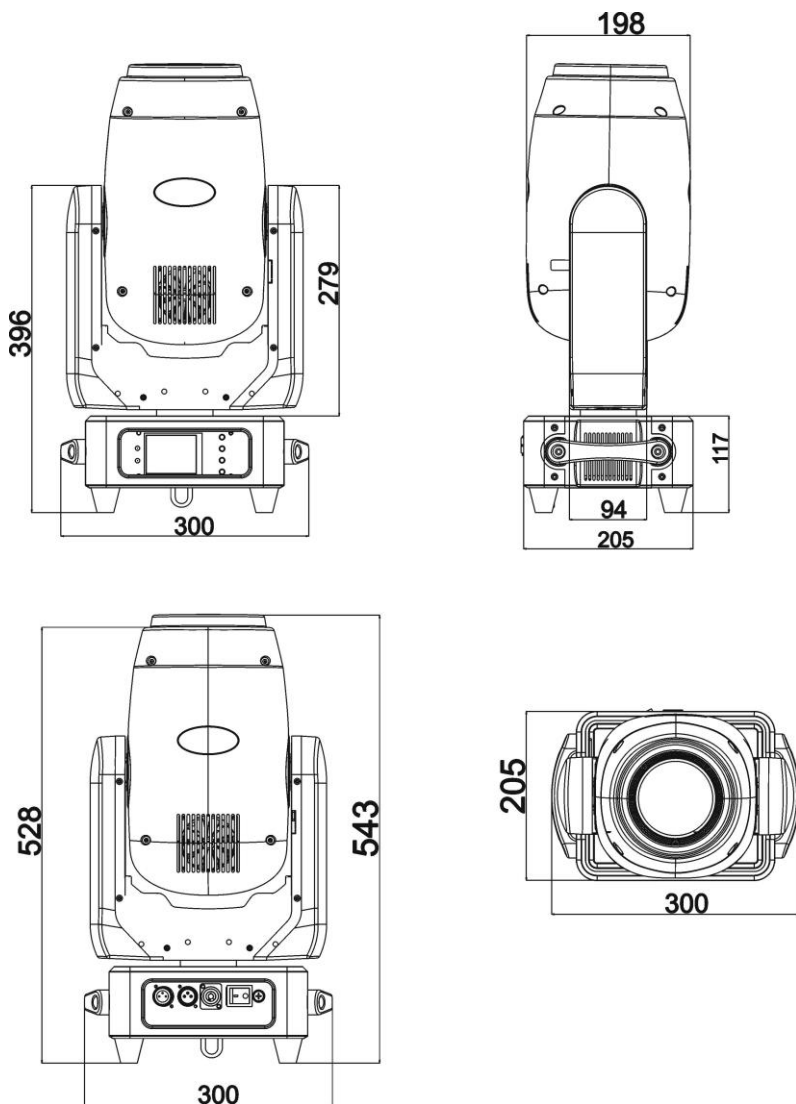


Меню

Размеры	2
Перед использованием	3
Что внутри коробки	3
Инструкция по вскрытию коробки	3
Питание	3
Инструкции по безопасности	3
Введение	4
Оптика	4
Движение	4
Цвет	5
Гобо	5
Характеристики	5
Дисплей	5
Программное обеспечение	5
Другие функции	6
Разъемы питания/DMX	6
Степень защиты	6
Температура окружающей среды	6
Размеры и вес	6
Сертификация	6
Работа с прибором	7
Установка	8
Требования к установке	8
Подключение питания	9
Подключение DMX	9
Настройка адресации	10
Инструкция по использованию	10
Функции панели управления	10
Карта меню	10
Карта каналов	16

Размеры

Все размеры указаны в миллиметрах



Перед использованием

Что внутри коробки

- Прибор x 1
- Кабель питания с разъемом x 1
- Руководство пользователя x 1
- Струбцины x 2

Open Instruction



Помогите сберечь природу! Прибор может быть переработан по окончании срока службы. Ваш поставщик может предоставить информацию о местных правилах утилизации приборов.

Аккуратно откройте коробку и проверьте, что прибор не поврежден. При наличии повреждений, связанных с транспортировкой, сохраните упаковку и незамедлительно обратитесь в службу доставки для оформления претензии. Если оборудование должно быть возвращено на фабрику, пожалуйста, отправьте его в оригинальной упаковке.

Питание

Прибор адаптирован для работы с широким диапазоном напряжения сети. Пожалуйста, проверьте, что входное напряжение соответствует номинальному. Питание прибора: 100-249 В перем.тока, 50-60 Гц. Прибор не может работать через реостат или диммерную стойку.

Инструкции по безопасности

Этот прибор имеет I класс безопасности. Прибор должен иметь качественное подключение, выполненное квалифицированным персоналом.

- Убедитесь, что напряжение не выше и не ниже пределов, указанных в руководстве пользователя.
- Убедитесь, что кабель питания не пережат и не поврежден.
- Отключите кабель питания, когда прибор не используется, а также

- при очистке прибора.
- Подключение питания только через штекер. Пожалуйста, при отключении кабеля питания не тащите за вилку с усилием.
 - Будьте аккуратны при установке прибора. Не прикасайтесь к оголенному проводу во избежание смертельного удара током.
 - Не смотрите прямо в луч прожектора, это может привести к травме глаз.
 - При выборе места для установки прибора соблюдайте расстояние не менее 0,5 м от других приборов и объектов.
 - Пожалуйста, используйте соответствующие провода.
 - Не разрешается ремонт, модификация и обслуживание прибора без одобрения производителя или неквалифицированным персоналом.
 - Максимальная рабочая температура окружающей среды - 40°C, не используйте оборудование при температуре свыше 40°C.
 - Не подключайте прибор к диммеру.
 - При напряжении 120 В подключение не более 4 приборов в линию, при 230 В - не более 8 приборов в линию.

Введение

Оптика

- Источник света: белый светодиодный модуль 250 Вт
- Освещенность на 5 м: 25000 люкс при 7°
- Угол раскрытия луча: 7-35°
- Диаметр линзы: 90 мм
- Срок службы: 50000 часов, низкий уровень энергопотребления, энергосбережение и защита окружающей среды

Движение

PAN/TILT:

- 16-битное управление
- Плавная и точная направка
- PAN: 540°, TILT: 270°

- Регулируемая скорость вращения по PAN и TILT
- Сохранение позиции, автоматический сброс позиции при отсутствии команд.
- PAN и TILT с функцией исправления ошибок

Цвет

- Цветовое колесо: 8 цветов + открытый луч, эффект комбинирования половины цвета, цвета могут располагаться произвольно, эффект радуги, вращаемый в двух направлениях.

Гобо

- Колесо статичных гобо: 11 гобо + открытый луч, функция сглаживания
- Колесо вращающихся гобо: 7 сменных гобо + открытый луч, позиционирование гобо

Характеристики

- Количество каналов: 16/20
- Режимы управления: DMX-512, Master-Slave
- Призма: 3-гранная, вращение в обоих направлениях
- Фокус: электронный, сверх плавная регулировка
- Диммер: 0-100% 16-бит
- Фрост: 0-100% линейный
- Зум: 7-35° линейный
- Строб: 0-20 Гц strobe, Puls strobe

Дисплей

- 2.4-дюймовый цветной TFT
- Панель дисплея поворачивается на 180°, это удобно, когда прибор используется в подвесе

Программное обеспечение

- Обновление ПО: через DMX

- На дисплее отображается время работы прибора, которое полезно для понимания пользователем оставшегося срока службы
- Частота мерцания светодиодов: 25 кГц
- 4 варианта кривой диммирования: Linear, Square, Inverse square, S-curve

Другие функции

- Настройка и адресация: RDM
- Охлаждение с помощью вентиляторов (изменение скорости работы вентиляторов в соответствии с изменениями температуры)
- Система контроля температуры светодиодов для продления срока службы прибора

Разъемы питания/DMX

- Разъем питания: вход и выход PowerCON
- Разъем управления: 3- и 5-пиновые XLR вход и выход

Характеристики питания

- 100-240 В перем.тока 50/60 Гц
- Потребляемая мощность: 300 Вт

Степень защиты

- Материал корпуса: огнеупорный ABS-пластик
- Степень защиты: IP20

Температура окружающей среды

- Рабочая температура внутри помещения: -20°C~+40°C

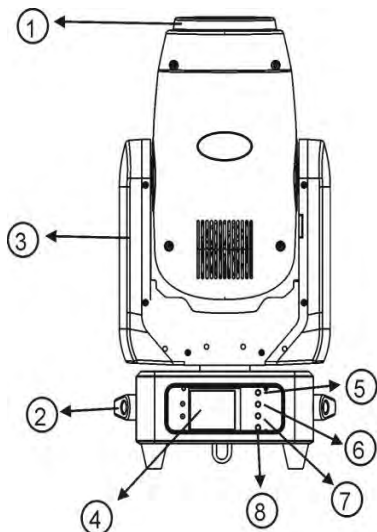
Размеры и вес

- Размер коробки: 385 x 275 x 680 мм
- Вес нетто: 13 кг
- Вес брутто: 14.5 кг

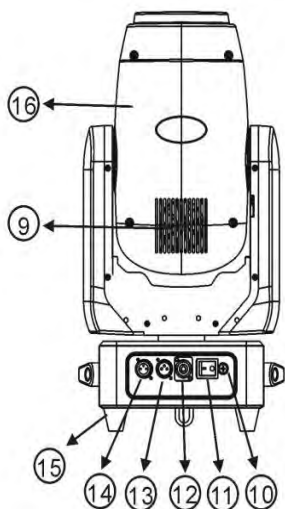
Сертификация

CE, ROHS

Работа с прибором



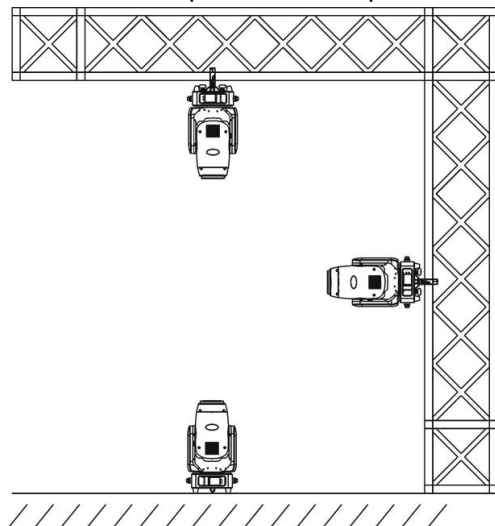
- ① Линза
- ② Ручки для переноски
- ③ Ли́ра
- ④ LCD-экран
- ⑤ Кнопка Меню
- ⑥ Кнопка ВНИЗ
- ⑦ Кнопка ВВЕРХ
- ⑧ Кнопка ENTER
- ⑨ Вентилятор
- ⑩ Предохранитель
- ⑪ Кнопка включения
- ⑫ Вход питания
- ⑬ Вход DMX
- ⑭ Выход DMX
- ⑮ Ножки
- ⑯ Корпус



Установка

Требования к установке

- Этот прибор может использоваться на многих площадках. Прибор можно монтировать в подвесе, а также устанавливать на пол.
- Выберите место установки. Нужно использовать специальные винты и струбцины, а также убедиться, что они выдерживают нужный вес.
- При установке прожектора убедитесь, что он находится на расстоянии не менее 0,5 м от легковоспламеняющихся и взрывоопасных предметов.
- Пожалуйста, обратитесь к квалифицированным специалистам для установки оборудования, любая неправильная установка может привести к травмам персонала или материальному ущербу.
- Чтобы предотвратить проникновение других лиц в рабочие зоны ниже, установку и обслуживание приборов нужно проводить стоя на устойчивой платформе.
- Оборудование должно быть размещено в хорошо проветриваемом месте, на высоте не менее 50 см от земли. Пожалуйста, убедитесь, что вентиляционное отверстие не засорится.



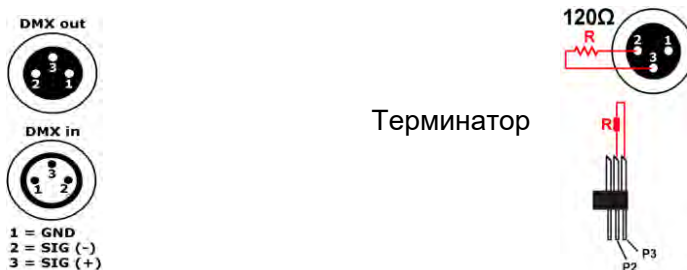
Подключение питания

Прибор может использоваться в широком диапазоне напряжения. Пожалуйста, при подключении питания убедитесь, что входное напряжение соответствует номинальному. Прибор адаптирован к работе с напряжением 100-240 В перем. тока, 50-60 Гц.

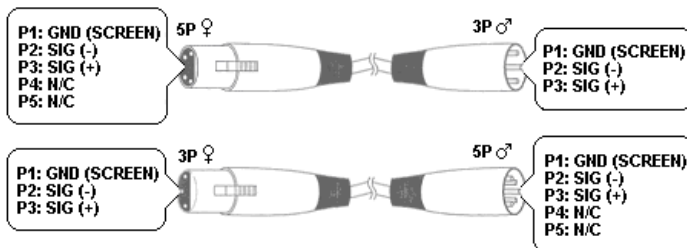
Цвет	Подключение	Пин
Коричневый	Фаза	1
Голубой	Нейтраль	2
Зеленый/Желтый	Земля	3

Подключение DMX

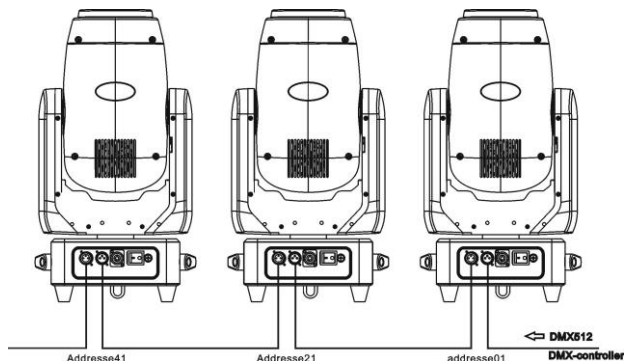
1. Используйте контроллер DMX. Вставьте 3-пиновый разъем DMX-кабеля (male) в разъем первого прибора (female).
2. Выведите из прибора кабель данных (head), и подключите его к 3-пиновому разъему (female) следующего прибора. Смотрите картинки ниже.



Как перейти с 3-пинового разъема на 5-пиновый



Настройка адресации



Инструкция по использованию

Функции панели управления

Кнопка	Функция
Mode	Выбор режима и выход из функции
ENTER	Отображение текущего меню и переход к выбранной функции
ВВЕРХ	Увеличение значений
ВНИЗ	Уменьшение значений

Карта меню:

1. Обзор

Принципиальная схема прибора показана на рисунке 1 (схема представляет собой кнопку с 4 клавишами).

Левая часть это TFT-дисплей, а правая - панель с 4 кнопками, с их помощью вы можете управлять прибором и устанавливать системные настройки.

Принцип работы экрана и кнопок схож с операционной системой Android.

Если выбранный вами прибор поддерживает сенсорное управление, для настройки вы можете нажать на соответствующий элемент кончиком пальца или тупым предметом.

Внимание: во избежание повреждений не используйте острые предметы для нажатия на экран.



Панель управления. Схема 1

А: интерфейс меню



В: Интерфейс подменю

Нажмите главное меню, чтобы перейти на страницу подменю, как показано на рисунке ниже, есть 6 страниц, включающих различные типы параметров:

Настройки адресации: установка адреса, режим работы каналов, сброс.

Режим работы: установка режима работы DMX, автоматический режим, звуковая активация, режим сцены, режим Master-Slave

Настройки дисплея: выбор языка, режим Screen Saver, поворот экрана, режим работы индикатора DMX, яркость индикатора сигнала, подсветка экрана

Настройки сцены: в основном используется для тестирования источника света и проверки значений соответствующих каналов DMX. Для получения соответствующей функции значения канала, пожалуйста, обратитесь к карте каналов.

Расширенные настройки: настройка параметров работы источника света Информация о статусе: обзор текущего статуса работы источника света



Описание меню:

Войдите в интерфейс настройки, панель управления показана на схеме 1:

В главном меню с помощью четырех клавиш управления вы можете ввести нужные параметры для настройки.

В интерфейсе настройки параметров вы можете нажать на синюю опцию слева, чтобы быстро переключиться на другие параметры настройки.

1: Установка адреса

Выберите "Address" чтобы перейти на страницу установки DMX-адреса, переключения между режимами работы каналов или сброса источника света. Диапазон адресов: с 1 по 512, адрес не может быть больше, чем 512. В противном случае, прибор не будет управляться. Конкретная операция настройки заключается в следующем:

Перейдите в меню настройки DMX, как показано на схеме, используйте клавиши "ВВЕРХ" или "ВНИЗ" для установки адреса DMX, нажмите "ENTER" для сохранения настроек адресации, вы также можете использовать клавиши "ВВЕРХ" или "ВНИЗ" для установки режима работы каналов или сброса источника света, нажмите "ENTER" для сохранения.



2: Настройка режима работы прибора. На странице, которая показана на

схеме ниже, вы можете настроить режим запуска источника света, управлять им и настраивать режим работы каналов. Прибор может работать в 3 режимах (DMX, авто режим и звуковая активация). Для детальной настройки параметров обратитесь к предыдущему меню. Отдельные параметры описаны ниже:

- Режим DMX: в этом режиме прибор получает данные с консоли и работает в соответствии с ними;
- Автоматический режим: в этом режиме прибор не получает данные с консоли, а использует записанные в нем самом программы;
- Звуковая активация: в этом режиме прибор не получает данных с консоли. Когда в окружающей среде раздается сильный звук, прибор запускает сцену, в противном случае он сохраняет последнюю сцену.
- Режим сцены: один авто-режим и 10 встроенных программ.
- Секция Master-Slave: "Master-slave selection" может работать только если выбран авто-режим или режим звуковой активации. Когда эта опция выключена, внутренние программные данные прибора не будут передаваться другим приборам по DMX. Если опция включена, данные будут отправляться другим приборам в реальном времени, а другие приборы (Slave) синхронизируют работу с главным прибором (Master).

Address	DMX Ctrl	↓
WorkMode	Auto Run!	
Display	Sound Ctrl	
Scene	Scene Mode 02	
Advanced	M/S Choose	Auto
Status		
Escape		

3: Настройки панели управления

- Прибор поддерживает китайский и английский языки, поворот дилпеля и т.д., введите соответствующие параметры настройки как на схеме 9:
- Язык: выберите китайский или английский язык, изменения вступят в силу незамедлительно.
- Screen saver: когда на панели управления определенный период времени не вводятся никакие настройки (10 секунд), экран перейдет в состояние Screen Saver. Когда эта опция установлена на "Mode 1", опция Screen Saver отключит экран (черный экран); если установлена на "Mode 2", опция Screen saver будет отображать адрес DMX или иконку (авто режим или режим звуковой активации); если установлена на "Off", опция Screen Saver не будет работать, а будет отображаться

главное меню.

- Индикатор DMX: может быть выбрано 3 режима работы индикатора DMX: mode 1, mode 2, mode 3.
- Яркость индикатора DMX: с помощью этой опции можно выбрать уровень яркости индикатора DMX от 1 до 10.
- Подсветка экрана: с помощью этой опции можно выбрать уровень яркости подсветки экрана от 1 до 10.

Address	语音	English
WorldMode	Screen saver	OFF
Display	Screen Rot	Auto
Scene	DMX Indicate	Mode1
Advanced	Signal Bright	001
Status	Screen Light	001
Escape		

4: Настройка сцены

- Перейдите на страницу которая показана на схеме ниже, прибор перейдет в режим настройки сцены. В этом режиме приборы не получают данные DMX с консоли. Параметры на странице соответствуют значениям каналов DMX. Данные соответствующих параметров могут быть изменены для управления работой прибора:
- Движок PAN: значения 0~255;
- Настройка PAN Fine: значения 0~255;
- Движок TILT: значения 0~255;
- Настройка TILT Fine: значения 0~255;
- Движок фокуса: значения 0~255;
- Строб: значения 0~255;
-
- Сброс/Функция: значения 0~255

Address	Scene Select	1
WorldMode	Scene Time	OFF
Display	01.Pan	000
Scene	02.Pan Fine	000
Advanced	03.Tilt	000
Status	04.Tilt Fine	000
Escape	05.Strobe	000
	06.Dimmer	000

5: Настройка параметров работы светового источника

- Перейдите на страницу, показанную на схеме ниже, чтобы настроить параметры источника света на месте, чтобы облегчить установку прибора и т.д.:

- Реверс движка PAN: начальное и конечное положение движка PAN меняются местами;
- Реверс движка TILT: начальное и конечное положение движка TILT меняются местами;
- Калибровка оптики: Выберите, следует ли использовать оптрон для автоматической коррекции положения PAN и TILT. Когда опция "on", если движок PAN или TILT не работает из-за неисправности, прибор автоматически вернется в то положение, в котором он должен находиться;
- PAN offset: настройка смещения начальной позиции движка PAN;
- TILT offset: настройка смещения начальной позиции движка TILT;
- Хранение данных: когда опция выключена, если потерян сигнал DMX, все опции будут сброшены; когда опция включена, при потере DMX-сигнала, все функции сохраняются;
- Заводские настройки: сбрасывает все параметры к заводским настройкам.

Address	Pan Invert	OFF
WorldMode	Tilt Invert	OFF
Display	P/T Rectify	ON
Scene	Pan Offset	001
Advanced	Tilt Offset	001
Status	Data hold	OFF
Escape	Factory Setting	

6: Просмотр текущего статуса прибора

- Перейдите на страницу, показанную на схеме ниже:
- Информация о движках: вы можете проверить, все ли движки исправны;
- Запись неисправностей/состояния: вы можете просмотреть все записи об ошибках в работе движков;
- Статус работы источника света: вы можете проверить, нормальная ли связь; ошибки соединения, температуру светового источника, температуру панели управления, а также температуру сенсора 1 и сенсора 2;
- Версия: перейдите в меню, чтобы увидеть версию ПО
- Время запуска источника света: вы можете проверить время работы прибора
- Время работы источника света: вы можете проверить время запуска источника света.

Address	Stepper Info	▶
WorldMode	Error Logging	▶
Display	Fixture Status	▶
Scene	Version	A2.0.0 ▶
Advanced	Light time	221:26 ▶
Status	Total time	268:12
Escape		

Карта каналов

16Ch	20Ch	Функция	Значения	Описание
CH1	CH1	Pan	0-255	0-540 °
CH2	CH2	Pan fine	0-255	Pan fine
CH3	CH3	Tilt	0-255	0-270°
CH4	CH4	Tilt fine	0-255	Tilt fine
	CH5	Pan/Tilt speed	0-255	Pan/Tilt speed
CH5	CH6	Strobe	0-3	Strobe closed
			4-127	0-20HZ Slow->Fast
			128-191	Fade strobe Slow->Fast
			192-251	Random strobe Slow->Fast
			252-255	Open
CH6	CH7	Dimmer	0-255	0-100%
	CH8	Dimmer fine	0-255	Dimmer fine
CH7	CH9	Colour wheel	0-4	Colour off(Open)
			5-9	Open + Colour1
			10-14	Colour1
			15-19	Colour1 + Colour 2
			20-24	Colour 2
			25-29	Colour 2 + Colour 3
			30-34	Colour 3
			35-39	Colour 3 + Colour 4
			40-44	Colour 4
			45-49	Colour 4 + Colour 5
			50-54	Colour 5
			55-59	Colour 5 + Colour 6
			60-64	Colour 6
			65-69	Colour 6 + Colour 7
			70-74	Colour 7
75-79	Colour 7 + Colour 8			
80-84	Colour 8			

			85-89	Colour 8 + Colour 9
			90-94	Colour 9
			95-99	Colour 9 + Open
			100-180	Colour Wheel Rotation fast-> slow CW
			181-185	Colour Wheel Stop
			186-255	Colour Wheel Rotation slow->fast CCW
	CH10	Colour wheel fine	0-255	Colour wheel fine
CH8	CH11	Gobo1 wheel	0-9	Open
			10-19	Gobo 1
			20-29	Gobo 2
			30-39	Gobo 3
			40-49	Gobo 4
			50-59	Gobo 5
			60-69	Gobo 6
			70-79	Gobo 7
			80-89	Gobo 8
			90-99	Gobo 9
			100-109	Gobo1 Snake Slow->Fast 1
			110-119	Gobo1 Snake Slow->Fast 2
			120-129	Gobo1 Snake Slow->Fast 3
			130-139	Gobo1 Snake Slow->Fast 4
			140-149	Gobo1 Snake Slow->Fast 5
			150-159	Gobo1 Snake Slow->Fast 6
			160-169	Gobo1 Snake Slow->Fast 7
			170-179	Gobo1 Snake Slow->Fast 8
			180-189	Gobo1 Snake Slow->Fast 9
			190-223	Continuous CW Gobo Wheel Spin->Slow->Fast
224-255	Continuous CW Gobo			

				Wheel Spin->Slow->Fast
CH9	CH12	Gobo2	0-9	白光
			10-19	Gobo 1
			20-29	Gobo 2
			30-39	Gobo 3
			40-49	Gobo 4
			50-59	Gobo 5
			60-69	Gobo 6
			70-79	Gobo 7
			80-89	Gobo 1 shake (slow-fast)
			90-99	Gobo 2 shake (slow-fast)
			100-109	Gobo 3 shake (slow-fast)
			110-119	Gobo 4 shake (slow-fast)
			120-129	Gobo 5 shake (slow-fast)
			130-139	Gobo 6 shake (slow-fast)
			140-149	Gobo 7 shake (slow-fast)
150-199	Gobo Wheel rot. Fast -> Slow, CW			
200-255	Gobo Wheel rot. Slow -> Fast, CCW			
CH10	CH13	Gobo2 Rotation	0-127	Gobo Position 0° ... 400°
			128-190	Gobo Rotation, Fast -> Slow, CW
			191-192	Gobo Rotation Stop
			193-255	Gobo Rotation, Slow -> Fast , CCW
CH11	CH14	Prism Wheel	0-127	No Prism
			128-255	Prism
CH12	CH15	Prism Rotation	0-127	Prism Position 0 ... 400°
			128-187	Prism Rotation, Fast -> Slow, CW
			188-195	Prism Rotation Stop

			196-255	Prism Rotation, Slow -> Fast, CW
CH13	CH16	Frost	0-127	Off
			128-255	0% to 100%
CH14	CH17	Zoom	0-255	Narrow to wide
CH15	CH18	Focus	0-255	0% to 100%
	CH19	Focus fine	0-255	0% to 100%
CH16	CH20	Function	0-209	No function
			210-215	Reset Pan/Tilt (Hold 6s)
			220-235	Reset only Head (Hold 6s)
			240-255	Reset All Functions (Hold 3s)



Компания Image Show

Адрес: Москва, ул.Бибиревская д.8 к.1

оф.307 Email: info@image-show.ru

Тел.: +74992903217

Сайт: www.image-show.ru

